

Instruction Manual / Betriebsanleitung / Mode d'emploi

BRV Mk IV Backing/Roughing Valves

BRV Mk IV Dreiwegeventile

Vannes 3 voies de prévidage BRV Mk IV





Declaration of Incorporation

We, Edwards,
Manor Royal,
Crawley,
West Sussex, RH10 9LW, UK

declare under our sole responsibility, as manufacturer and person within the EU authorised to assemble the technical file, that the machine(s)

BRV MkIV Backing/Roughing Valves:	
BRV10PK Pneumatically operated	C321-04-000
BRV25PK Pneumatically operated	C323-04-000
BRV25PK Pneumatically operated with all NW flanges	C323-03-500
BRV25PK Pneumatically operated with all flanges in-line	C323-04-900

to which this declaration relates is intended to be incorporated into other equipment and not to function independently. The machine(s) must not be put into service until the equipment into which it is incorporated has been brought into conformity with the provisions of the Machinery Directive, 2006/42/EC.

The machine(s) is in conformity with the following standard(s) or other normative document(s)

Pneurop 6606: 1981 Vacuum flanges and connections - dimensions

The relevant essential requirements of the Machinery Directive 2006/42/EC Annex 1 have been applied and fulfilled so far as practicable for this partly completed machinery. The relevant technical documentation has been compiled in accordance with Annex VII Part B. In response to a reasoned request by the national authorities, Edwards Ltd undertakes to provide relevant information on the partly completed machinery (via email).

Note: This declaration covers all product serial numbers from the date this Declaration was signed onwards.

Sia Abbaszadeh, Chief Technical Officer

9 December 2009

Date and Place

This product has been manufactured under a quality system registered to ISO9001



Einbauerklärung

Wir, Edwards,
Manor Royal,
Crawley,
West Sussex, RH10 9LW, UK

erklären in alleiniger Verantwortung als Hersteller und Person, die innerhalb der EU zur Zusammenstellung der technischen Unterlagen befugt ist, dass die Maschine bzw. die Maschinen

BRV, Mk IV Vor-/Rückschlagventile:	
Pneumatisch betätigtes BRV10P Ventil	C321-04-000
Pneumatisch betätigtes BRV25P Ventil	C323-04-000
Pneumatisch betätigtes BRV25P Ventil mit Rückschlagventilöffnung und Flansch	C323-03-500
Pneumatisch betätigtes BRV25P Ventil mit In-Line Flanschen	C323-04-900

auf das bzw. die sich die vorliegende Erklärung bezieht, für den Einbau in eine Gesamteinrichtung und nicht für den unabhängigen Betrieb bestimmt ist (sind). Die Maschine(n) darf (dürfen) erst in Betrieb genommen werden, wenn für die Einrichtung, in die sie eingebaut wird (werden), die Konformität mit der Maschinenrichtlinie 2006/42/EG festgestellt wurde.

Die Maschine(n) entspricht der (entsprechen den) folgenden Norm(en) oder (dem) normativen Dokument(en):

Pneurop 6606: 1981 Vakuumflansche und Anschlüsse - Abmessungen

und alle einschlägigen Vorschriften erfüllt aus

Die einschlägigen wesentlichen Bestimmungen in Anhang 1 der Maschinenrichtlinie 2006/42/EG wurden, soweit für diese unvollständige Maschine durchführbar, angewendet und erfüllt. Die zugehörige technische Dokumentation wurde nach Anhang VII Teil B zusammengestellt. Edwards Ltd verpflichtet sich, die maßgeblichen Informationen über die unvollständige Maschine einzelstaatlichen Stellen auf begründetes Verlangen (per E-Mail) zur Verfügung zu stellen.

Hinweis: Diese Erklärung gilt für alle Produktseriennummern ab dem Unterzeichnungsdatum dieser Erklärung.


Sia Abbaszadeh, Chief Technical Officer

14 December 2009

Datum und Ort

Dieses Produkt wurde gemäß einem nach ISO9001 zertifizierten Qualitätsmanagementsystem gefertigt.



Déclaration d'incorporation

Nous, la société Edwards,
Manor Royal,
Crawley,
West Sussex, RH10 9LW, R.U.

déclarons sous notre entière responsabilité, en tant que fabricant et personne établie dans l'UE et autorisée à constituer le dossier technique, que la ou les machine(s) suivante(s)

Vannes 3 voies de pré vidage BRK Mk IV :

Vanne à commande pneumatique BRV10P	C321-04-000
Vanne à commande pneumatique BRV25P	C321-04-000
Vanne à commande pneumatique BRV25P avec orifice d'amorçage à bride	C321-04-000
Vanne à commande pneumatique BRV25P avec brides droites	C321-04-000

à laquelle (auxquelles) cette déclaration se réfère est (sont) destinée(s) à être incorporée(s) dans un autre équipement et qu'elle(s) ne peut (peuvent) pas fonctionner de manière indépendante. La (les) machine(s) ne pourra (pourront) être mise(s) en service avant que l'équipement dans lequel elle(s) sera (seront) incorporée(s) ne soit déclaré conforme aux dispositions de la directive 2006/42/CE relative aux machines.

La (les) machine(s) est (sont) conforme(s) à la (aux) norme(s) ou autre(s) document(s) normatif(s) suivant(s)

Pneurop 6606: 1981 Raccords et brides de vide - dimensions

Les exigences essentielles pertinentes de la directive 2006/42/CE annexe 1 relative aux machines ont été appliquées et satisfaites dans la mesure du possible pour cette quasi-machine. La documentation technique pertinente a été constituée conformément à l'annexe VII, partie B. A la suite d'une demande dûment motivée des autorités nationales, Edwards Ltd s'engage à transmettre les informations pertinentes concernant la quasi-machine (par e-mail).

Remarque : la présente déclaration couvre tous les numéros de série à partir de la date de sa signature.

Sia Abbaszadeh, Chief Technical Officer

14/12/09

Date et lieu

Ce produit a été réalisé en respectant un système de qualité homologué conformément à la norme ISO9001

Contents

Inhalt

Table des matières

Section	Page	Abschnitt	Seite	Section	Page
1	Introduction	1	1	1	Introduction
1.1	Scope and definitions	1.1	1	1.1	Portée de ce manuel
1.2	Description	1.2	2	1.2	Description
2	Technical data	2	5	2	Caractéristiques techniques
2.1	Performance	2.1	5	2.1	Performances
2.2	Mechanical data	2.2	5	2.2	Caractéristiques mécaniques
2.3	Pneumatically operated BRV valves	2.3	6	2.3	Vannes BRV à commande pneumatique
2.4	Construction materials	2.4	9	2.4	Matériaux de construction
2.5	Item Numbers	2.5	10	2.5	Numéros de codes des composants
3	Installation	3	11	3	Installation
3.1	Unpack and inspect	3.1	11	3.1	Déballage et vérifications
3.2	Fit the valve	3.2	11	3.2	Positionnement de la vanne
3.3	Pneumatic connections (BRVP valves only)	3.3	13	3.3	Branchements pneumatiques (vannes BRVP uniquement)
3.4	Electrical connections (BRVP valves only)	3.4	16	3.4	Branchements électriques (vannes BRVP uniquement)
4	Operation	4	21	4	Fonctionnement
5	Maintenance	5	23	5	Entretien
5.1	Safety	5.1	23	5.1	Consignes de sécurité
5.2	Replace the valve pad and body 'O' rings	5.2	24	5.2	Remplacement des joints toriques de la plaquette et du corps de la vanne

6	Storage and disposal	27
6.1	Storage	27
6.2	Disposal	27
7	Service, spares and accessories .	31
7.1	Introduction	31
7.2	Service	32
7.3	Spares	33
7.3.1	BRV10 spares	33
7.3.2	BRV25 spares	33
7.4	Accessories	34

For return of equipment, complete the HS Forms at the end of this manual.

6	Lagerung und Entsorgung	27
6.1	Lagerung	27
6.2	Entsorgung	27
7	Kundendienst, Ersatzteile und Zubehör	31
7.1	Einleitung	31
7.2	Kundendienst	32
7.3	Ersatzteile	33
7.3.1	BRV10 Ersatzteile	33
7.3.2	BRV25 Ersatzteile	33
7.4	Zubehör	34

Bitte die HS-Formulare im Anhang dieses Handbuchs ausfüllen und Ihrer Rücksendung beilegen.

6	Stockage et mise au rebut	27
6.1	Stockage	27
6.2	Mise au rebut	27
7	Service, pièces détachées et accessoires	31
7.1	Introduction	31
7.2	Service	32
7.3	Pièces détachées	33
7.3.1	Pièces détachées de la vanne BRV10	33
7.3.2	Pièces détachées de la vanne BRV25	33
7.4	Accessoires	34

Pour le retour d'équipements, complétez les formulaires HS à la fin de ce manuel.

Illustrations

Figure		Page
1	Dimensions of the BRVM valves (mm)	7
2	Dimensions of the BRVP valves (mm)	8
3	Typical pneumatic circuit	15
4	Microswitch configurations	18
5	Part cross-section view of the BRV valve	28

Abbildungen

Abbildung		Seite
1	Abmessungen der BRVM Ventile (mm)	7
2	Abmessungen der BRVP Ventile (mm)	8
3	Typischer Druckluftkreis	15
4	Mikroschalter-Konfigurationen	18
5	Teilschnitt des BRV Ventils	28

Illustrations

Illustration		Page
1	Dimensions des vannes BRVM (en mm)	7
2	Dimensions des vannes BRVP (en mm)	8
3	Circuit pneumatique type	15
4	Configurations des micro-rupteurs	18
5	Vue en coupe partielle de la vanne BRV	28

Tables

Table	Page
1 Microswitch position indications (BRV10P)	17
2 Microswitch position indications (BRV25P)	17

Trademark credits

Diffstak[®] is a trademark of Edwards.

Tabellen

Tabelle	Seite
1 Mikroschalter-Stellungsindikationen (BRV10P)	17
2 Mikroschalter-Stellungsindikationen (BRV25P)	17

Warenzeichen

Diffstak[®] ist ein Warenzeichen von Edwards.

Tableaux

Tableau	Page
1 Indications de positions fournies par les micro-rupteurs (vanne BRV10P)	17
2 Indications de positions fournies par les micro-rupteurs (vanne BRV25P)	17

Informations sur les marques

Diffstak[®] est une marque déposée d'Edwards.

This page has been intentionally left blank.

Diese Seite bleibt absichtlich frei.

Cette page est délibérément laissée vierge.

1 Introduction

1.1 Scope and definitions

This manual provides installation, operation and maintenance instructions for the Edwards BRV Mk IV Backing/Roughing Valves. You must use the valves as specified in this manual.

Read this manual before you install and operate the valve. Important safety information is highlighted as WARNING and CAUTION instructions; you must obey these instructions. The use of WARNINGS and CAUTIONS is defined below.



WARNING

Warnings are given where failure to observe the instruction could result in injury or death to people.

CAUTION

Cautions are given where failure to observe the instruction could result in damage to the equipment, associated equipment and process.

The units used throughout this manual conform to the SI international system of units of measurement.

1 Einleitung

1.1 Umfang und Definitionen

Dieses Handbuch enthält Installations-, Betriebs- und Wartungsanleitungen für die Edwards BRV Mk IV Dreiweiventile. Verwenden Sie bitte diese Ventile nur entsprechend den in diesem Handbuch gegebenen Anleitungen.

Lesen Sie vor Installation und Inbetriebnahme Ihres Ventils diese Betriebsanleitung aufmerksam durch. Wichtige Sicherheitshinweise sind in dieser Betriebsanleitung mit den Signalwörtern WARNUNG und VORSICHT gekennzeichnet. Beachten Sie diese Hinweise unbedingt. Die Signalwörter WARNUNG und VORSICHT werden hier wie folgt verwendet:



WARNUNG

Mit dem Signalwort WARNUNG werden Anweisungen gekennzeichnet, die unbedingt zu befolgen sind, um Personenschäden (Tod oder Verletzung) zu vermeiden.

VORSICHT

Mit dem Signalwort VORSICHT werden Anweisungen gekennzeichnet, die unbedingt zu befolgen sind, um Sachschäden zu vermeiden (Schäden an Geräten oder Zubehörteilen und Fehler im Gesamtprozeß).

1 Introduction

1.1 Portée de ce manuel

Ce manuel présente les consignes de montage, d'utilisation et d'entretien des vannes 3 voies de prévidage BRV Mk IV de Edwards. Vous devez utiliser ces vannes comme indiqué dans ce manuel.

Lisez ce manuel avant d'installer et de faire fonctionner cette vanne. Les informations de sécurité importantes sont mises en valeur par des paragraphes encadrés intitulés AVERTISSEMENT et ATTENTION. Vous devez en respecter les consignes. L'utilisation de ces AVERTISSEMENTS et ATTENTION est définie ci-dessous.



AVERTISSEMENT

Un message "Avertissement" est prévu chaque fois que le non-respect d'une consigne risque d'entraîner mort ou blessure.

ATTENTION

Un message "Attention" est prévu chaque fois que le non-respect d'une consigne risque d'endommager l'équipement, le matériel et le procédé.

Les unités utilisées tout au long de ce manuel sont conformes au système international SI d'unités de mesure.

The following symbol appears on the BRVP valves



Warning (refer to accompanying documents)

1.2 Description

The BRV valve combines the functions of separate backing and roughing valves in a single 3-port valve. The BRV has been designed for use with the Edwards Diffstak® pumps, but is suitable for use in all applications where backing/roughing changeover is required, with system pressure in the range 2.1 bar to 1×10^{-7} mbar absolute (2.1×10^5 to 1×10^{-5} Pa).

The backing and roughing ports are kept isolated during actuation of the valve. The valve also has a mid-position, where the backing and roughing ports are isolated from each other and from the pumping port. Both the backing and roughing ports are closed under spring pressure and are sealed by fluoroelastomer 'O rings.

Two versions of BRV valve are available:

- BRVM valves are manually operated by a lever.
- BRVP valves are pneumatically operated. These valves have two microswitches; the microswitch outputs can be used to indicate valve position.

Die in dieser Betriebsanleitung verwendeten Maßeinheiten entsprechen dem Internationalen Einheitensystem (SI).

Das folgende Symbol erscheint auf den Vorvakuum-/ Grobvakuum-Ventilen der Baureihe BRV MkIV:



Warnung (siehe beigefügte Dokumente)

1.2 Beschreibung

Das BRV Ventil verbindet die Funktionen separater Rückschlag- und Vorventile in einem einzigen Ventil mit drei Öffnungen. Das BRV Ventil ist für den Einsatz mit Edwards Diffstak® Pumpen konstruiert worden, eignet sich aber auch zum Einsatz in allen Anwendungen, bei denen ein Umschalten zwischen Rückschlag-/ Vorventilbetrieb erforderlich ist; der Systemdruck liegt im Bereich 2,1 Bar bis 1×10^{-7} mbar absolut ($2,1 \times 10^5$ bis 1×10^{-5} Pa).

Die Rückschlag- und Vorventilöffnungen bleiben während der Betätigung des Ventils isoliert. Das Ventil verfügt auch über eine mittlere Stellung, in der die Rückschlag- und Vorventilöffnungen voneinander und von der Pumpenöffnung isoliert sind. Sowohl die Rückschlag- und Vorventilöffnungen werden unter Federdruck geschlossen und durch O-Ringe aus Fluorelastomer abgedichtet.

Le symbole suivant apparaît sur les vannes 3 voies de prévidage BRV MkIV :



Avertissement (consulter la documentation fournie)

1.2 Description

La vanne BRV associe les fonctions de vannes séparées d'amorçage et de prévidage grâce à un ensemble à trois voies. La vanne BRV a été tout particulièrement conçue pour les blocs intégrés Diffstak® de Edwards, mais s'utilise également chaque fois qu'une vanne compacte à commutation dans la gamme de pression allant de 2,1 bars à 1×10^{-7} mbar, ($2,1 \times 10^5$ à 1×10^{-5} Pa) en valeur absolue s'avère nécessaire.

Les voies d'amorçage et de prévidage restent isolées pendant le fonctionnement de cette vanne. Cette dernière a également une position médiane "neutre" qui correspond à la fermeture de toutes les voies. Dans cette position, les trois passages sont complètement isolés les uns des autres. La fermeture des voies d'amorçage et de prévidage est assurée par des ressorts. L'étanchéité de chaque orifice est assurée par des joints toriques en fluoro-élastomère.

The roughing and pumping ports on all valves have NW flanges.

The BRV25P with flanged backing port has an NW25 backing port. All other BRV valves have an unflanged backing port and are supplied with a flexible connector to fit the backing port.

Electropneumatic control-valves suitable for use with the BRV valves are available as accessories: refer to [Section 7.3](#).

Zwei Versionen des BRV Ventils stehen zur Verfügung:

- BRVM Ventile werden über einen Hebel manuell betätigt.
- BRVP Ventile werden pneumatisch betätigt. Diese Ventile sind mit zwei Mikroschaltern ausgestattet; die Mikroschalterausgänge können zur Anzeige der Ventilstellung eingesetzt werden.

Die Vorventil- und Pumpenöffnungen sind mit NW Flanschen ausgerüstet.

Das BRV25P Ventil wird mit einer Rückschlagventilöffnung mit Flansch DN25KF geliefert. Die übrigen BRV Ventile werden ohne Rückschlagventilöffnung mit Flansch zusammen mit einer flexiblen Muffe für die Rückschlagventilöffnung geliefert.

Für den Einsatz zusammen mit den BRV Ventilen geeignete elektropneumatische Steuerventile sind als Zubehör erhältlich: siehe [Abschnitt 7.3](#).

Deux modèles de vannes BRV sont disponibles :

- les vannes BRVM commandées par levier manuel
- les vannes BRVP à fonctionnement pneumatique. Ces vannes ont deux micro-rupteurs. Les signaux envoyés par ces micro-rupteurs indiquent la position des vannes.

Les orifices d'amorçage et de pompage de toutes les vannes sont pourvus de brides NW.

La vanne BRV25P avec orifice d'amorçage possède une bride NW25. Toutes les autres vannes BRV possèdent un orifice d'amorçage sans bride et sont livrées avec un manchon souple à adapter à l'orifice d'amorçage.

Des vannes électropneumatiques de commande utilisables avec ces vannes BRV sont disponibles sous forme d'accessoires. Consultez la [Section 7.3](#).

This page has been intentionally left blank.

Diese Seite bleibt absichtlich frei.

Cette page est délibérément laissée vierge.

2 Technical data

2.1 Performance

Operating pressure range	2.1 bar to 1×10^{-7} mbar (absolute) (2.1×10^5 to 1×10^{-5} Pa)
Leak tightness (against a 1 bar, 1×10^5 Pa pressure differential)	less than 1×10^{-9} mbar l s ⁻¹ (1×10^{-7} Pa l s ⁻¹)
Maximum baking temperature	
BRV10/25M	90 °C
BRV10/25P	70 °C
Mean time to failure (MTTF)	100,000 cycles

2.2 Mechanical data

Dimensions	See Figures 1 and 2
Roughing and pumping ports	
BRV10M/P	NW10
BRV25M/P	NW25

2 Technische Daten

2.1 Leistungsdaten

Betriebsdruckbereich	2,1 bar bis 1×10^{-7} mbar (absolut) ($2,1 \times 10^5$ bis 1×10^{-5} Pa)
Leckrate (gegen 1 bar, 1×10^5 Pa Druckdifferential)	unter 1×10^{-9} mbar l s ⁻¹ (1×10^{-7} Pa l s ⁻¹)
Maximale Ausheiztemperatur	
BRV10/25M	90 °C
BRV10/25P	70 °C
Lebensdauer (MTTF)	100.000 Zyklen

2.2 Mechanische Daten

Abmessungen	Siehe Abbildung 1 und 2
Vorventil- und Pumpenöffnungen	
BRV10M/P	NW10
BRV25M/P	NW25

2 Caractéristiques techniques

2.1 Performances

Plage de pressions de fonctionnement	2,1 bars à 1×10^{-7} mbar (valeur absolue) ($2,1 \times 10^5$ à 1×10^{-5} Pa)
Taux maximum de fuites (en présence d'un différentiel de pression de 1 bar, 1×10^5 Pa)	Inférieur à 1×10^{-9} mbar l s ⁻¹ (1×10^{-7} Pa l s ⁻¹)
Température maximale d'étuvage	
BRV10/25M	90 °C
BRV10/25P	70 °C
Fiabilité (durée de vie)	100 000 opérations

2.2 Caractéristiques mécaniques

Dimensions	Voir figures 1 et 2
Orifices de prévidage et de pompage primaire	
BRV10M/P	NW10
BRV25M/P	NW25

Mass	
BRV10M	0.35 kg
BRV25M	0.86 kg
BRV10P	0.38 kg
BRV25P	0.90 kg
BRV25P with in-line flanges	0.90 kg
BRV25P with flanged backing port	0.90 kg

Gewicht	
BRV10M	0,35 kg
BRV25M	0,86 kg
BRV10P	0,38 kg
BRV25P	0,90 kg
BRV25P mit In-Line Flanschen	0,90 kg
BRV25P mit Rückschlagventil-öffnung mit Flansch	0,90 kg

Masse	
BRV10M	0,35 kg
BRV25M	0,86 kg
BRV10P	0,38 kg
BRV25P	0,90 kg
BRV25P avec brides droites	0,90 kg
BRV25P avec orifice de prévidage à bride	0,90 kg

2.3 Pneumatically operated BRV valves

Recommended air pressure	2.8 to 4.2 bar gauge (3.8×10^5 to 5.2×10^5 Pa)
Maximum safe air pressure	7.0 bar gauge (8.0×10^5 Pa)
Minimum air pressure	2.4 bar gauge (3.4×10^5 Pa)
Air connections	$1/8$ inch BSP couplings, suitable for 6 mm \varnothing tube.
Position indicator microswitches maximum voltage	24 V, 1.5 A a.c. or d.c.

2.3 Pneumatisch betätigte BRV Ventile

Empfohlener Luftdruck	2,8 bis 4,2 bar Überdruck ($3,8 \times 10^5$ bis $5,2 \times 10^5$ Pa)
Maximal sicherer Luftdruck	7,0 bar Überdruck ($8,0 \times 10^5$ Pa)
Minimaler Luftdruck	2,4 bar Überdruck ($3,4 \times 10^5$ Pa)
Luftanschlüsse	$1/8$ Zoll BSP Kupplungen, geeignet für Leitungen mit 6 mm Durchmesser
Maximale Spannung am Mikroschalter des Stellungsindikators	24 V, 1,5 A AC oder DC

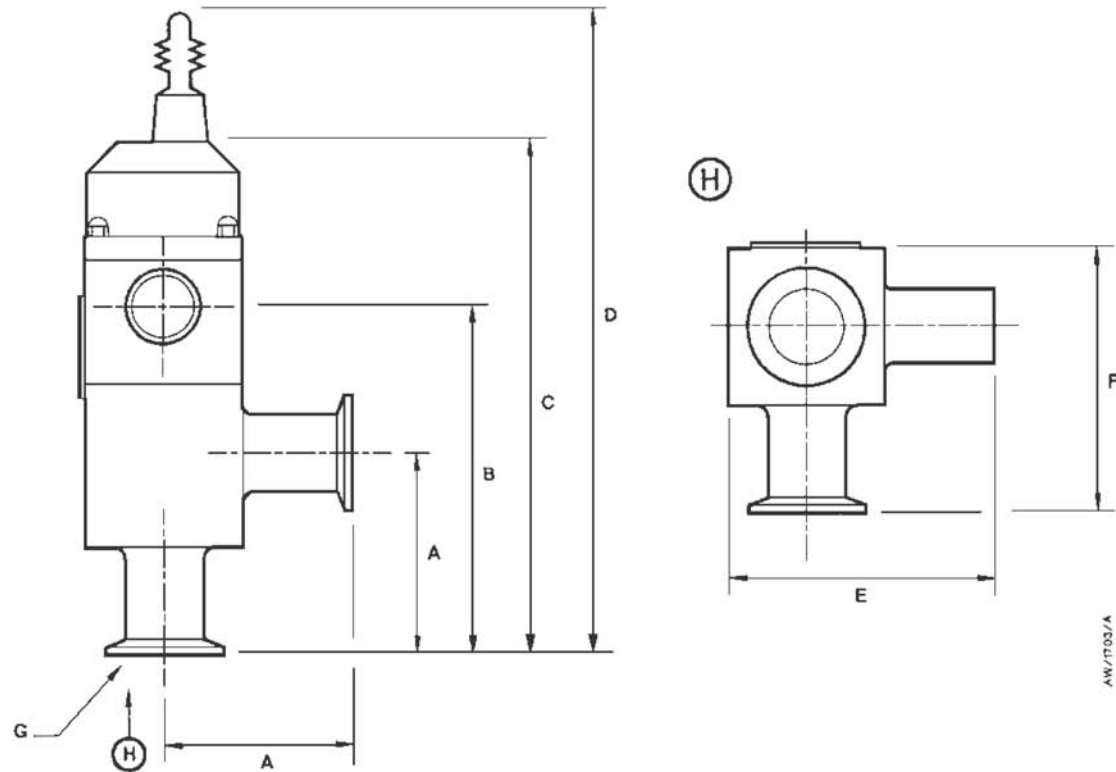
2.3 Vannes BRV à commande pneumatique

Pression pneumatique recommandée (manomètre)	2,8 à 4,2 bars ($3,8 \times 10^5$ à $5,2 \times 10^5$ Pa)
Pression pneumatique maximale de sécurité (manomètre)	7,0 bars ($8,0 \times 10^5$ Pa)
Pression pneumatique minimale (manomètre)	2,4 bars ($3,4 \times 10^5$ Pa)
Raccords pneumatiques	Raccords BSP de $1/8$ pouce, pour tube de 6 mm de diamètre
Tension maximale des micro-rupteurs indicateurs de position	24 V, 1,5 A c.a. ou c.c.

Figure 1 - Dimensions of the BRVM valves (mm)

Abbildung 1 - Abmessungen der BRVM Ventile (mm)

Figure 1 - Dimensions des vannes BRVM (en mm)

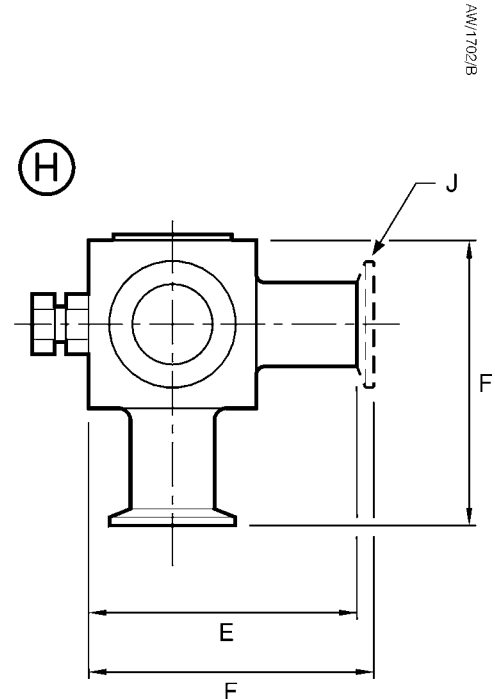
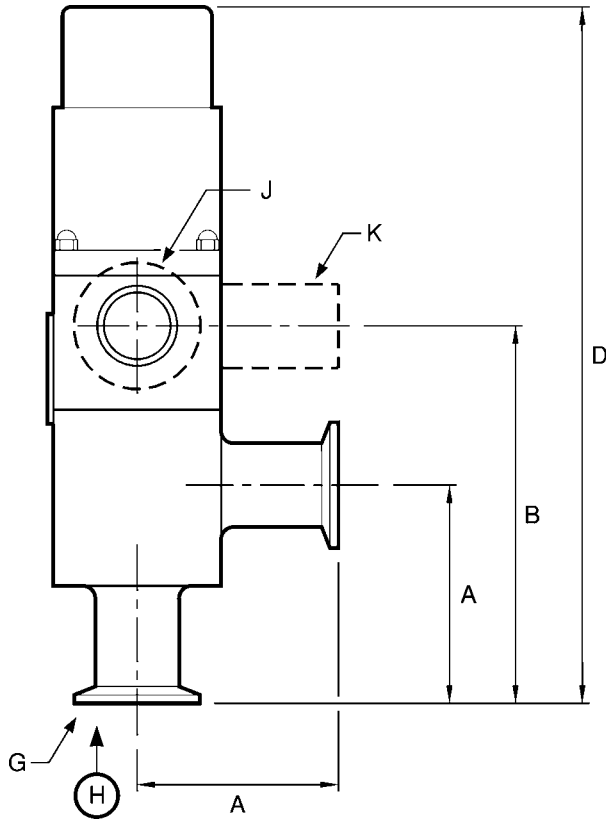


Valve Ventil Vanne	A	B	C	D	E	F	G
BRV10M	30	90	134	169	52.5	49	NW10
BRV25M	50	98	155	195	82	75	NW25

Figure 2 - Dimensions of the BRVP valves (mm)

Abbildung 2 - Abmessungen der BRVP Ventile (mm)

Figure 2 - Dimensions des vannes BRVP (en mm)



Valve Ventil Vanne	A	B	D	E	F	G	J	K
BRV10P	30	90	169	52.5	49	NW10	-	*
BRV25P	50	98	195	82	75	NW25	NW25 [†]	*

* Backing port: BRV25P with in-line flanges only
 Rückschlagventilöffnung: Nur BRV25P mit In-Line Flanschen
 Orifice d'amorçage : BRV25P avec brides droites uniquement

† BRV25P with flanged backing port only
 Nur BRV25P mit Rückschlagventilöffnung mit Flansch.
 BRV25P avec orifice d'amorçage à bride uniquement

2.4 Construction materials

The valves are manufactured from the following materials:

Valve body	Aluminium HE30TF
Cylinder (BRVP)	Aluminium HE30TF
Lever and bonnet (BRVM)	Glass reinforced plastic
Operating shaft/valve seat	Stainless steel
Seals	Fluoroelastomer 'O' rings

2.4 Werkstoffe

Die Ventile sind aus folgenden Werkstoffen hergestellt:

Ventilkörper	Aluminium HE30TF
Zylinder (BRVP)	Aluminium HE30TF
Hebel und Haube (BRVM)	Glasfaserverstärkter Kunststoff
Betriebswelle/Ventilsitz	Edelstahl
Dichtungen	O-Ringe aus Fluoroelastomer

2.4 Matériaux de construction

Ces vannes sont fabriquées à base des matériaux suivants :

Corps	Aluminium HE30TF
Vérin (modèles pneumatiques BRVP)	Aluminium HE30TF
Levier et capot (modèles manuels BRVM)	Plastique renforcé par du verre
Axe de commande et siège de clapet	Acier inoxydable
Joints	Joints toriques en fluoroélastomère

2.5 Item Numbers

Valve	Item Number
BRV10M manually operated valve	C321-03-000
BRV25M manually operated valve	C323-03-000
BRV10P pneumatically operated valve	C321-04-000
BRV25P pneumatically operated valve	C323-04-000
BRV25P pneumatically operated valve with in-line flanges	C323-04-900
BRV25P pneumatically operated valve with flanged backing port	C323-03-500

2.5 Bestellnummern

Ventil	Bestellnummer
Manuell betätigtes BRV10M Ventil	C321-03-000
Manuell betätigtes BRV25M Ventil	C323-03-000
Pneumatisch betätigtes BRV10P Ventil	C321-04-000
Pneumatisch betätigtes BRV25P Ventil	C323-04-000
Pneumatisch betätigtes BRV25P Ventil mit In-Line Flanschen	C323-04-900
Pneumatisch betätigtes BRV25P Ventil mit Rückschlagventilöffnung mit Flansch	C323-03-500

2.5 Numéros de codes des composants

Vanne	Numéro de code
Vanne à commande manuelle BRV10M	C321-03-000
Vanne à commande manuelle BRV25M	C323-03-000
Vanne à commande pneumatique BRV10P	C321-04-000
Vanne à commande pneumatique BRV25P	C323-04-000
Vanne à commande pneumatique BRV25P avec brides droites	C323-04-900
Vanne à commande pneumatique BRV25P avec orifice d'amorçage à bride	C323-03-500

3 Installation

3.1 Unpack and inspect

Remove all the packing materials and check the BRV valve.

If the valve is damaged, notify your supplier and the carrier in writing within three days; state the Item Number of the valve together with your order number and your suppliers invoice number. Retain the packing materials for inspection. Do not use the valve if it is damaged.

If the valve is not to be used immediately, store the valve in suitable conditions as described in [Section 6](#).

3.2 Fit the valve



WARNING

Take appropriate precautions when you install the valve in a system in which dangerous process substances have been pumped.

3 Installation

3.1 Auspacken und Kontrollieren

Sämtliches Verpackungsmaterial entfernen; dann das BRV Ventil prüfen.

Wenn eine Beschädigung des Ventils festgestellt wird, so müssen Lieferant und Spediteur hiervon innerhalb von drei Tagen schriftlich in Kenntnis gesetzt werden; dabei zusammen mit Ihrer Auftragsnummer und der Rechnungsnummer des Lieferanten die Bestellnummer des Ventils angeben. Die Verpackungsmaterialien zwecks späterer Begutachtung aufbewahren. Ein beschädigtes Ventil darf nicht eingesetzt werden.

Wenn das Ventil nicht für den sofortigen Einsatz bestimmt ist, das Ventil wieder verpacken. Das Ventil bei entsprechend geeigneten Bedingungen lagern (siehe [Abschnitt 6](#)).

3.2 Ventil einbauen



WARNING

Bei Einbau des Ventils in eine Anlage, durch die Gefahrstoffe gepumpt worden sind, müssen entsprechende Sicherheitsvorkehrungen getroffen werden.

3 Installation

3.1 Déballage et vérifications

Retirez tous les matériaux d'emballage et vérifiez la vanne BRV.

En cas d'endommagement, prévenez votre fournisseur et le transporteur par écrit, dans les trois jours, en signalant le numéro de code de cette vanne ainsi que votre numéro de commande et le numéro de facture de votre fournisseur. Conservez les matériaux d'emballage en vue d'un examen ultérieur. N'utilisez pas cette vanne si elle est endommagée.

Si la vanne ne doit pas être utilisée immédiatement, stockez-la dans des conditions adéquates, comme indiqué à la [Section 6](#).

3.2 Positionnement de la vanne



AVERTISSEMENT

Lors de l'installation de la vanne dans un système où des substances dangereuses ont été pompées, vous devez prendre toutes les précautions requises.

**WARNING**

Access to open ports is dangerous. Fit a cover to any valve-port which is open to atmosphere, so that fingers or other parts of the body cannot get trapped.

The BRV valve is supported by the pipeline it is fitted to and can be mounted in any orientation.

1. Use standard NW coupling components to connect the pumping and roughing ports to your vacuum system.
2. Connect the backing port to your vacuum pump: on a BRV25P with flanged backing port, use standard NW coupling components; on other BRV valves, use the flexible connector supplied.

When you fit a BRV manually operated valve, ensure that:

- The handle of the valve is accessible
- The labelled handle positions are visible.

**WARNUNG**

Offene Anschlüsse sind gefährlich. Decken Sie jeden zur Atmosphäre offenen Ventilanschluß ab, so daß weder Finger noch andere Körperteile eingeklemmt werden können.

Das Ventil wird von der Rohrleitung gehalten, an die es angebracht wird, und kann in jeder Ausrichtung montiert werden.

1. Der Anschluß der Pump- und Vorventilöffnungen an Ihr Vakuumsystem muß mit standardmäßigen NW Verbindungsteilen erfolgen.
2. Schließen Sie die Rückschlagventilöffnung an Ihre Vakuumpumpe an: Verwenden Sie zum Anschluss eines BRV25P Ventils mit Flansch die standardmäßigen NW Flansche. Schließen Sie alle übrigen BRV Ventile mit der mitgelieferten flexiblen Verbindungsmuffe an.

Beim Einbau eines manuell betätigten BRV Ventils müssen Sie darauf achten, daß:

- der Ventilgriff zugänglich bleibt
- die verschiedenen beschrifteten Griffstellungen sichtbar sind.

**AVERTISSEMENT**

L'accès à des orifices ouverts est dangereux. Mettez un couvercle sur tout orifice de la vanne qui est à l'air libre afin d'éviter de vous coincer les doigts ou d'autres parties du corps.

La vanne BRV est soutenue par la canalisation à laquelle elle est raccordée. Son orientation n'a aucune importance.

1. Utilisez des raccords standard NW pour relier les orifices de pompage primaire et de prévidage à votre système de vide.
2. Reliez l'orifice d'amorçage à votre pompe à vide : sur une vanne BRV25P avec orifice d'amorçage à bride, utilisez des raccords NW standard ; sur les autres vannes BRV, utilisez le manchon souple fourni.

Lors de l'installation d'une vanne BRV à commande manuelle, vérifiez que :

- la poignée de la vanne est accessible
- les emplacements étiquetés de la poignée sont visibles.

3.3 Pneumatic connections (BRVP valves only)



WARNING

Ensure that you control the release of compressed air when you connect or disconnect the pneumatic supply. If you do not, the sudden release of high pressure air may cause injury.

CAUTION

If you fit an electropneumatic control-valve, ensure that electrical supply failure will result in closure of the required BRV valve-port.

Use suitable tube (refer to [Section 2](#)) to connect your pneumatic supply to the two connectors on the double acting actuating cylinder on the valve.

A typical pneumatic circuit is shown in [Figure 3](#). Ensure that your connections comply with all local pneumatic regulations.

Refer to [Section 2](#) for the recommended pneumatic supply pressure. The pneumatic supply should be dry and filtered. Lubricated or non-lubricated air may be used.

If required, fit an electropneumatic control-valve accessory (refer to [Section 7](#)) to ensure optimum opening and closing times of the BRV valve. Fit the electropneumatic control-valve as described in the instruction manual supplied with the control-valve.

3.3 Pneumatische Anschlüsse (nur BRVP Ventile)



WARNUNG

Achten Sie darauf, daß Sie beim Anschließen oder Trennen der Druckluftverbindungen das Freisetzen der Druckluft kontrollieren. Wenn Sie dies nicht beachten, können durch schlagartiges Freisetzen von Druckluft Verletzungen verursacht werden.

VORSICHT

Beim Einbau eines elektropneumatischen Steuerventils ist darauf zu achten, daß ein Netzausfall zum Schließen der entsprechenden BRV-Ventilöffnung führt.

Verwenden Sie einen geeigneten Schlauch (siehe [Abschnitt 2](#)), um Ihre Druckluftversorgung an die beiden Verbinder des doppelwirkenden Stellzylinder des Ventils anzuschließen.

Ein typischer Druckluftkreis wird in [Abbildung 3](#) dargestellt. Stellen Sie sicher, daß die vorhandenen Anschlüsse allen örtlichen gesetzlichen Druckluft-Bestimmungen und -Vorschriften entsprechen.

Der empfohlene Druck für die Druckluftversorgung kann [Abschnitt 2](#) entnommen werden. Die Druckluft sollte trocken und gefiltert sein. Es kann geölte oder ölfreie Luft verwendet werden.

3.3 Branchements pneumatiques (vannes BRVP uniquement)



AVERTISSEMENT

Lorsque vous branchez ou débranchez des connexions pneumatiques, vous devez toujours contrôler la commande d'envoi d'air comprimé. Si vous ne respectez pas cette consigne, l'évacuation soudaine d'air à haute pression peut provoquer des blessures.

ATTENTION

Lors de l'installation d'une vanne électropneumatique de commande, vérifiez qu'une panne de courant provoque automatiquement la fermeture de l'orifice requis de la vanne BRV.

Utilisez un tube de taille appropriée (voir [Section 2](#)) pour brancher votre circuit d'alimentation pneumatique sur les deux connecteurs du cylindre de commande à double effet de la vanne.

La [Figure 3](#) illustre un circuit pneumatique typique. Assurez-vous que vos branchements sont conformes aux réglementations locales concernant les circuits pneumatiques.

Consultez la [Section 2](#) qui donne la pression recommandée d'alimentation pneumatique. Cet air doit être sec et filtré. Vous pouvez utiliser de l'air lubrifié ou non lubrifié.

If you use a BRV valve with an electropneumatic control-valve and an oil-sealed rotary pump which does not have an inlet check-valve, ensure that you install the valves so that failure of the electrical supply results in closure of the correct BRV valve-port. Alternatively, ensure that both of the pneumatic lines will vent to atmosphere; this will cause the BRV backing and roughing ports to close and be isolated from the pumping port.

Falls erforderlich, bauen Sie ein als Zubehör erhältliches elektropneumatisches Steuerventil (siehe [Abschnitt 7](#)) ein, um optimale Öffnungs- und Schließzeiten für das BRV Ventil zu gewährleisten. Der Einbau des elektropneumatischen Steuerventils muß entsprechend den Anweisungen in der Betriebsanleitung zum Steuerventil erfolgen.

Wenn Sie ein BRV Ventil mit einem elektropneumatischen Steuerventil und einer ölgedichteten Drehschieberpumpe einsetzen, die ansaugseitig über kein Rückschlagventil verfügt, muß das Ventil so installiert werden, daß ein Ausfall der Netzversorgung zum Schließen der richtigen BRV Ventilöffnung führt. Alternativ kann auch dafür gesorgt werden, daß beide Druckluftleitungen an Atmosphäre entlüften; hierdurch schließen sich die BRV Rückschlagventil- und Vorventilöffnungen und werden von der Pumpenöffnung isoliert.

Le cas échéant, pour optimiser les temps d'ouverture et de fermeture de la vanne BRV, vous pouvez installer une vanne électropneumatique de commande fournie en accessoire (voir [Section 7](#)). Mettez en position cette vanne électropneumatique de commande en procédant comme indiqué dans le mode d'emploi qui accompagne cette vanne.

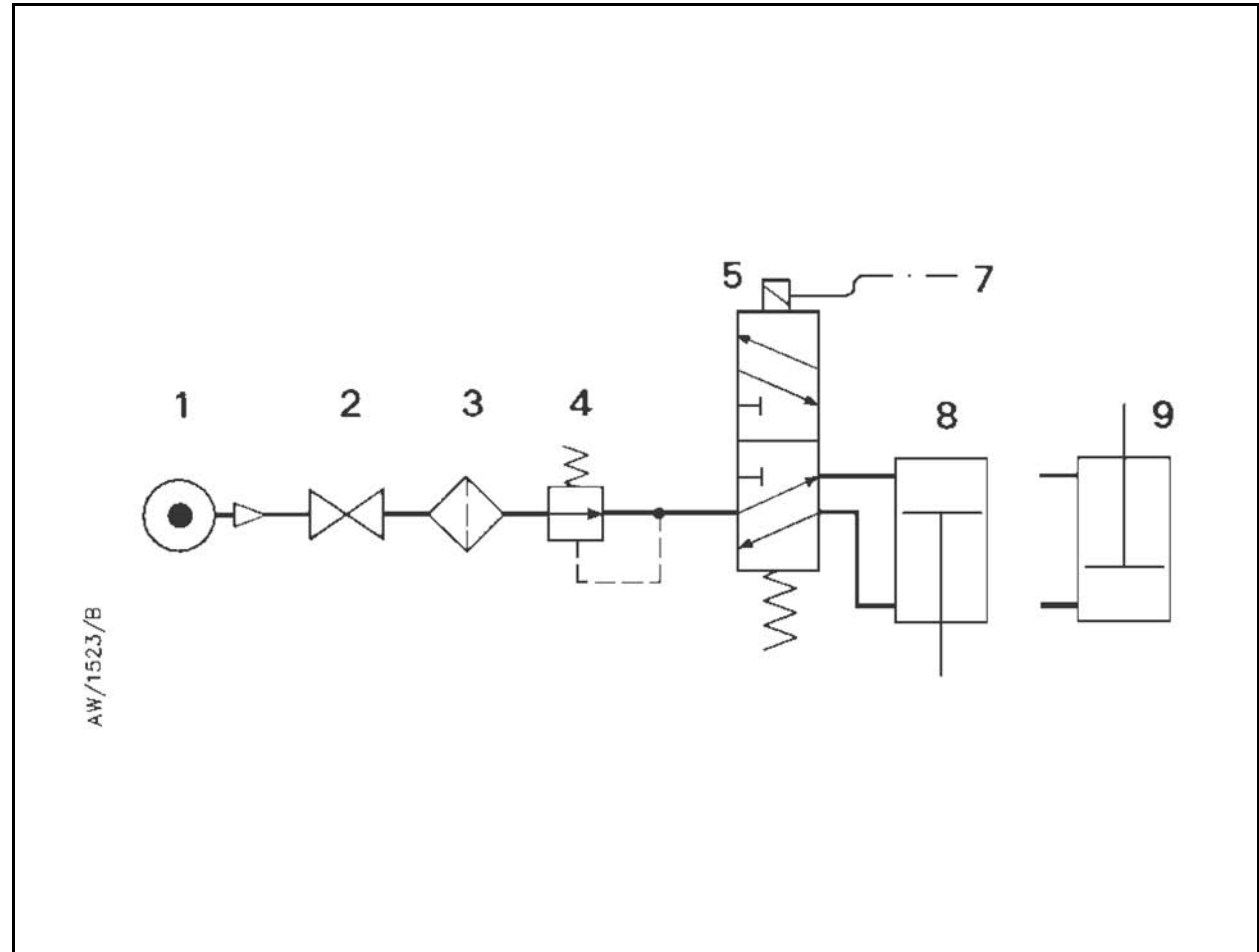
Si vous utilisez une vanne BRV équipée d'une vanne électropneumatique de commande et d'une pompe rotative à joints d'huile qui ne comporte pas de clapet anti-retour à l'admission, vérifiez qu'après installation des vannes, toute panne de courant électrique provoque la fermeture de l'orifice correct de la vanne BRV. Sinon, assurez-vous que les deux canalisations pneumatiques sont mises à l'air libre, occasionnant ainsi la fermeture des passages d'amorçage et de prévidage de la vanne BRV et leur isolation de l'orifice de pompage.

1. Pneumatic air-supply
2. Shut-off valve
3. Filter
4. Regulator
5. Control-valve
6. Not used
7. Electrical connections
8. BRV valve
9. BRV valve

1. Druckluftversorgung
2. Absperrventil
3. Filter
4. Regler
5. Steuerventil
6. Nicht belegt
7. Elektrische Anschlüsse
8. BRV Ventil
9. BRV Ventil

1. Alimentation pneumatique
2. Clapet d'arrêt
3. Filtre
4. Régulateur
5. Vanne de commande
6. Pas utilisé
7. Branchements électriques
8. Vanne BRV
9. Vanne BRV

Figure 3 - Typical pneumatic circuit
 Abbildung 3 - Typischer Druckluftkreis
 Figure 3 - Circuit pneumatique type



3.4 Electrical connections (BRVP valves only)



WARNING

Do not use the position indicators if their failure could result in injury, damage to equipment, associated equipment or process.

The position indicators are microswitches. The configuration of these microswitches is shown in [Figure 4](#). Each valve has two microswitches (3, 6) and the outputs of the microswitches identify the position of the valve as shown in [Table 1](#) or [Table 2](#).

Note that your valve can have one of two types of microswitch fitted; the microswitches are either black (as shown in detail C) or white (as shown in detail D). Undo the screw (2), remove the top-cap (1), pass your wires through the cable gland (5) and connect your control equipment to the microswitches as required. After you have connected your control equipment, refit the top-cap and secure with the screw.

3.4 Elektrische Anschlüsse (nur BRVP Ventile)



WARNUNG

Die Stellungsanzeiger nicht verwenden, wenn ihr Ausfall Verletzungen oder Schäden an der Anlage, verbundenen Anlagen oder am Prozess verursachen könnte.

Die Stellungsindikatoren sind Mikroschalter. Die Konfiguration dieser Mikroschalter wird in [Abbildung 4](#) dargestellt. Jedes Ventil hat zwei Mikroschalter (3, 6), und die Ausgänge der Mikroschalter zeigen die Stellung des Ventils wie in [Tabelle 1](#) oder [Tabelle 2](#) dargestellt.

Beachten Sie, daß Ihr Ventil mit zwei unterschiedlichen Typen von Mikroschalter ausgestattet sein kann; die Mikroschalter sind entweder schwarz (wie in [Detailzeichnung C](#) dargestellt) oder weiß (wie in [Detailzeichnung D](#)). Lösen Sie die Schraube (2), entfernen Sie den oberen Deckel (1), führen Sie die Drähte durch die Kabelstopfbuchse (5) und schließen Sie Ihre Steuergeräte nach Bedarf an die Mikroschalter an. Nach Anschluß der Steuergeräte den oberen Deckel wieder aufsetzen und mit der Schraube sichern.

3.4 Branchements électriques (vannes BRVP uniquement)



AVERTISSEMENT

N'utilisez pas les indicateurs de position si leur défaillance peut engendrer des blessures, endommager l'équipement, l'équipement associé ou le procédé.

Les indicateurs de position sont des micro-rupteurs. La configuration de ces derniers est illustrée à la [Figure 4](#). Chaque vanne a deux micro-rupteurs (3 et 6) et les signaux de sortie de ces micro-rupteurs identifient la position de la vanne, comme illustré au [Tableau 1](#) ou [Tableau 2](#).

Il convient de noter que votre vanne peut être équipée d'un des deux types de micro-rupteurs. Ces micro-rupteurs sont noirs (comme illustré au détail C), ou blanc (comme illustré au détail D). Desserrez la vis (2), retirez le chapeau supérieur (1), puis introduisez vos fils dans le passe-câble (5), avant de brancher votre équipement de commande sur les micro-rupteurs, en respectant les consignes. Une fois ces branchements terminés, remettez en position le couvercle supérieur et immobilisez-le avec sa vis.

Table 1 - Microswitch position indications (BRV10P)
Tabelle 1 - Mikroschalter-Stellungsindikationen (BRV10P)
Tableau 1 - Indications de positions fournies par les micro-rupteurs (vanne BRV10P)

Valve position Ventilstellung Position de vanne	Microswitch 1 Mikroschalter 1 Micro-rupteur 1	Microswitch 2 Mikroschalter 2 Micro-rupteur 2
Normal (all ports isolated) Normal (alle Ventilöffnungen isoliert) Normale (tous les passages sont isolés)	Actuated betätigt Enclenché	Not actuated nicht betätigt Non enclenché
Roughing port and pumping port connected Vorventil- und Pumpöffnung angeschlossen Orifice de prévidage et de pompage branchés	Not actuated nicht betätigt Non enclenché	Actuated betätigt Enclenché
Backing port and pumping port connected Rückschlagventil und Pumpöffnung angeschlossen Orifices d'amorçage et de pompage primaire branchés	Actuated betätigt Enclenché	Not actuated nicht betätigt Non enclenché

Table 2 - Microswitch position indications (BRV25P)
Tabelle 2 - Mikroschalter-Stellungsindikationen (BRV25P)
Tableau 2 - Indications de positions fournies par les micro-rupteurs (vanne BRV25P)

Valve position Ventilstellung Position de vanne	Microswitch 1 Mikroschalter 1 Micro-rupteur 1	Microswitch 2 Mikroschalter 2 Micro-rupteur 2
Normal (all ports isolated) Normal (alle Ventilöffnungen isoliert) Normale (tous les passages sont isolés)	Actuated betätigt Enclenché	Not actuated nicht betätigt Non enclenché
Roughing port and pumping port connected Vorventil- und Pumpöffnung angeschlossen Orifice de prévidage et de pompage branchés	Actuated betätigt Enclenché	Actuated betätigt Enclenché
Backing port and pumping port connected Rückschlagventil und Pumpöffnung angeschlossen Orifices d'amorçage et de pompage primaire branchés	Not actuated nicht betätigt Non enclenché	Not actuated nicht betätigt Non enclenché

Figure 4 - Microswitch configurations

Abbildung 4 - Mikroschalter-Konfigurationen

Figure 4 - Configurations des micro-rupteurs

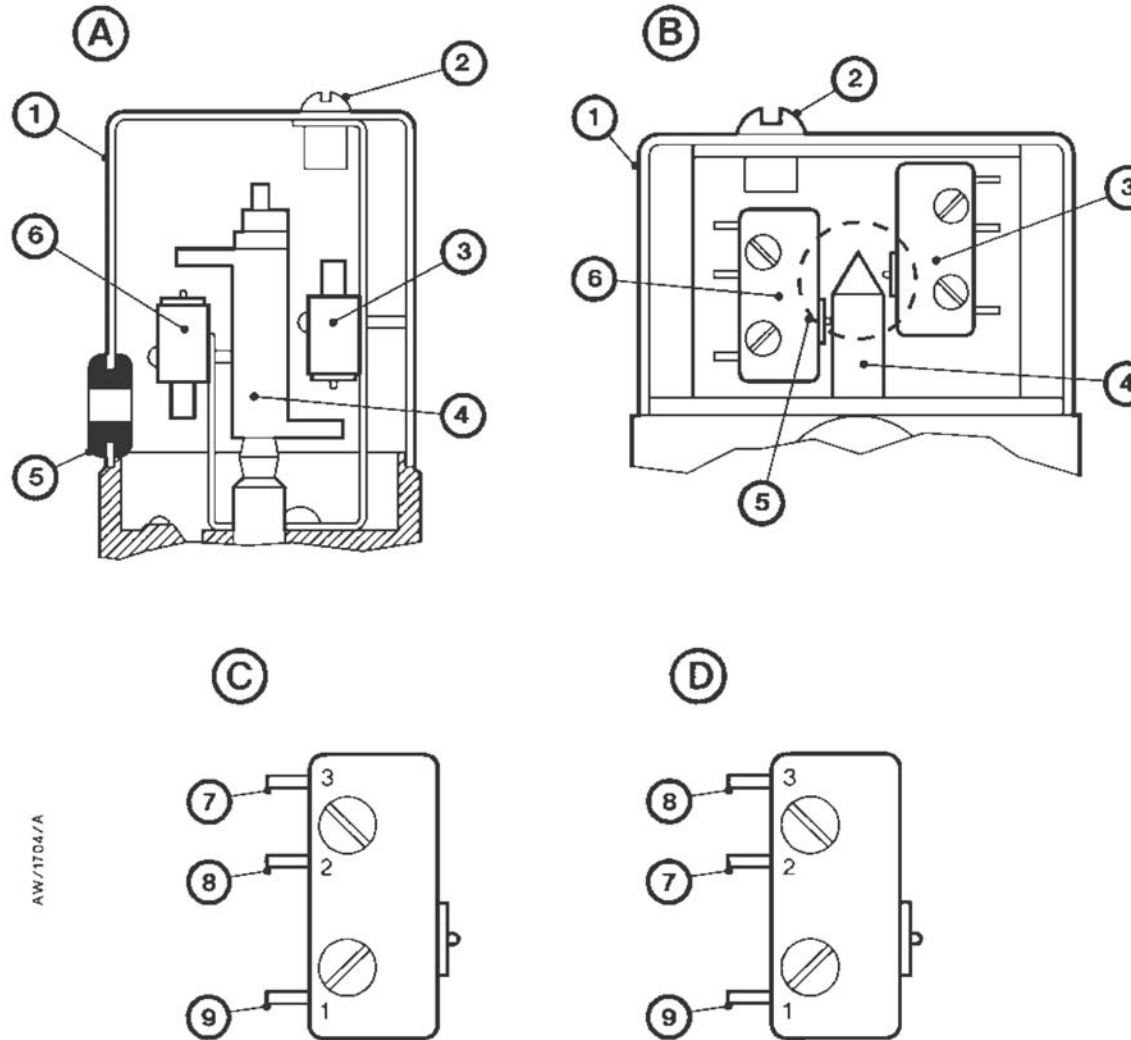


Figure 4 - Microswitch configurations - Key

- A. BRV10P valve
- B. BRV25P valve
- C. Type 1 microswitch (Burgess: black)
- D. Type 2 microswitch (Oterhall: white)

- 1. Top-cap
- 2. Screw
- 3. Microswitch 2
- 4. Valve shaft
- 5. Cable gland
- 6. Microswitch 1
- 7. NC (normally closed)
- 8. NO (normally open)
- 9. Common

Abbildung 4 - Mikroschalter-Konfigurationen - Legende

- A. BRV10P Ventil
- B. BRV25P Ventil
- C. Mikroschalter, Typ 1 (Burgess: schwarz)
- D. Mikroschalter, Typ 2 (Oterhall: weiß)

- 1. Oberer Deckel
- 2. Schraube
- 3. Mikroschalter 2
- 4. Ventilwelle
- 5. Kabelstopfbuchse
- 6. Mikroschalter 1
- 7. NC (Öffner)
- 8. NO (Schließer)
- 9. Schaltungsnull

Figure 4 - Configurations des micro-rupteurs - Légende

- A. Vanne BRV10P
- B. Vanne BRV25P
- C. Micro-rupteur de type 1 (Burgess : noir)
- D. Micro-rupteur de type 2 (Oterhall : blanc)

- 1. Chapeau supérieur
- 2. Vis
- 3. Micro-rupteur 2
- 4. Axe de vanne
- 5. Passe-câble
- 6. Micro-rupteur 1
- 7. NF (normalement fermé)
- 8. NO (normalement ouvert)
- 9. Commun

This page has been intentionally left blank.

Diese Seite bleibt absichtlich frei.

Cette page est délibérément laissée vierge.

4 Operation

Note: *Pneumatic supply failure or venting to atmosphere of both BRV pneumatic ports will close both the backing and roughing ports and isolate these ports from the pumping port.*

Noise may be generated when the valve is used in an air-admittance application, depending on your system design.

On BRV manually operated valves, move the handle to the required position to operate the valve.

On BRVP pneumatically operated valves, operate your pneumatic supply to actuate the BRV valve.

During operation, the ports are isolated from each other. This prevents gas bursts during operation of the valve.

4 Betrieb

Hinweis: *Bei einem Ausfall der Druckluftversorgung oder Belüften durch Atmosphäre beider BRV Druckluftöffnungen werden sowohl die Rückschlagventil- als auch die Vorventilöffnungen geschlossen und von der Pumpöffnung isoliert.*

Wenn das Ventil zum Lufteinlaß verwendet wird, kann abhängig vom Aufbau Ihres Systems, Lärm entstehen.

Bei manuell betätigten BRV Ventilen ist der Griff in die gewünschte Stellung zu bringen, um das Ventil in Betrieb zu nehmen.

Bei mit Druckluft betriebenen BRVP Ventilen die Druckluftversorgung einschalten, um das BRVP Ventil zu betätigen.

Während des Betriebs sind die einzelnen Ventilöffnungen voneinander isoliert. Hierdurch wird das Auftreten von Gasstößen während des Ventilbetriebes vermieden.

4 Fonctionnement

Remarque : *La défaillance de l'alimentation pneumatique ou la mise à l'air libre des deux orifices pneumatiques d'une vanne BRV provoque la fermeture du passage d'amorçage et du passage de prévidage et isole ces deux orifices de la voie de pompage primaire.*

La vanne peut être bruyante lors de l'admission d'air, en fonction de la conception de votre système.

Sur des vannes BRV à commande manuelle, amenez la poignée sur la position requise pour faire fonctionner cette vanne.

Sur des vannes BRVP à commande pneumatique, enclenchez votre alimentation pneumatique pour faire fonctionner la vanne BRV.

Pendant le fonctionnement, les différents ports sont isolés les uns des autres afin d'éviter toute irruption de gaz pendant le fonctionnement de la vanne.

This page has been intentionally left blank.

Diese Seite bleibt absichtlich frei.

Cette page est délibérément laissée vierge.

5 Maintenance

5.1 Safety



WARNING

Obey the precautions given below. If you do not, you can cause injury to people and damage to equipment.

- Do not use abrasive or reactive chemical substances to clean the valve. Do not use solvents to clean seals or 'O' rings.
- Safely dispose of all components which have been contaminated by dangerous process substances.
- The 'O' rings used in this valve are made from a fluoroelastomer. Fluoroelastomers are safe in normal use, but can decompose into very dangerous substances if they are heated to 260 °C and above. The valve may have overheated if it has been misused or if your vacuum system has malfunctioned, or if the valve has been in a fire. If the valve has overheated, ensure that you observe the appropriate safety precautions to prevent contact with the seals and 'O' rings.

5 Wartung

5.1 Sicherheitsinformationen



WARNUNG

Beachten Sie die nachstehenden Sicherheitshinweise und die entsprechenden Vorsichtsmaßnahmen. Nichtbeachtung kann zu Verletzungen von Personen und zu Anlagenschäden führen.

- Zur Reinigung des Ventils keine scheuernden oder reaktiven Chemikalien verwenden. O-Ringe oder Dichtungen nicht mit Lösungsmitteln reinigen.
- Alle Komponenten und Bauteile, die durch Gefahrstoffe kontaminiert worden sind, sicher entsorgen.
- Die in diesem Ventil verwendeten O-Ringe sind aus Fluorelastomer. Obwohl es sich hier bei normaler Anwendung um einen sicheren Werkstoff handelt, können sich Fluorelastomere in sehr gefährliche Substanzen zersetzen, wenn sie auf 260 °C und darüber erhitzt werden. Überhitzung kann aufgetreten sein, wenn das Ventil falsch benutzt worden oder im Vakuumsystem eine Fehlbedienung (Störung) aufgetreten ist bzw. das Ventil großer Hitze ausgesetzt war. Wenn Überhitzung aufgetreten ist, müssen Sie unbedingt die entsprechenden Sicherheitsregeln beachten, um den Kontakt mit den Dichtungen und O-Ringen zu verhindern.

5 Entretien

5.1 Consignes de sécurité



AVERTISSEMENT

Respectez toutes les consignes et précautions appropriées de sécurité décrites ci-dessous. Dans le cas contraire, vous risquez de vous blesser ou de provoquer des dégâts.

- Ne nettoyez pas cette vanne avec des produits chimiques abrasifs ou réactifs. Ne nettoyez pas les joints d'étanchéité et les joints toriques avec des solvants.
- Mettez au rebut en toute sécurité les composants qui ont été contaminés par des produits dangereux.
- Les joints toriques de cette vanne sont en fluoro-élastomère. Normalement, les fluoro-élastomères ne présentent aucun danger mais peuvent se décomposer en substances très dangereuses à la suite d'une surchauffe à une température supérieure ou égale à 260 °C. La vanne peut subir une surchauffe lors d'une mauvaise utilisation, lors d'un fonctionnement défectueux de votre système de vide ou encore lors d'un incendie affectant la vanne. En cas de surchauffe, respectez les précautions appropriées de sécurité afin d'éviter tout contact avec les joints d'étanchéité et les joints toriques.

5.2 Replace the valve pad and body 'O' rings



WARNING

Ensure that you control the release of compressed air when you connect or disconnect the pneumatic supply. If you do not, the sudden release of high pressure air may cause injury.

The BRV valve requires no regular maintenance to maintain the valve in normal use.

If you think that the valve leaks, dismantle the valve and inspect the body 'O' rings, the valve seat, the valve pad and the valve pad 'O' ring for damage; replace the 'O' rings if damaged.

Refer to [Figure 5](#) and use the following procedure:

1. On BRVP valves, disconnect the pneumatic supply from the connectors on the valve and remove the electropneumatic control-valve (if fitted).
2. Fit protective covers over the valve ports.
3. Remove the four fixing bolts (1) from the backing port body (3).
4. Remove the backing port body (3) from the roughing port body (5).
5. Examine the valve seat (7) and the valve pad (9); if they are damaged, you must replace the valve.

5.2 Austausch der O-Ringe von Ventilkörper und Ventilteller



WARNUNG

Achten Sie darauf, daß Sie beim Anschließen oder Trennen der Druckluftverbindungen das Freisetzen der Druckluft kontrollieren. Wenn Sie dies nicht beachten, können durch schlagartiges Freisetzen von Druckluft Verletzungen verursacht werden.

Das BRV Ventil braucht bei normalem Einsatz keine regelmäßige Wartung, um das Ventil in gutem Zustand zu halten.

Wenn Sie vermuten, daß das Ventil undicht ist, zerlegen Sie das Ventil und prüfen Sie die O-Ringe des Gehäuses, den Ventilsitz, den Ventilteller sowie den O-Ring des Ventiltellers auf Beschädigung; wenn Schäden festgestellt werden, die O-Ringe austauschen.

Siehe hierzu [Abbildung 5](#). Gehen Sie dann wie folgt vor:

1. Bei BRVP Ventilen die Druckluftversorgung von den Anschlußverbindern am Ventil trennen und das elektropneumatische Steuerventil ausbauen (wenn vorhanden).
2. Die Ventilöffnungen mit Schutzabdeckungen verschließen.
3. Die vier Befestigungsschrauben (1) vom Gehäuse der Rückschlagventilöffnung (3) abnehmen.

5.2 Remplacement des joints toriques de la plaquette et du corps de la vanne



AVERTISSEMENT

Lorsque vous branchez ou débranchez des connexions pneumatiques, vous devez toujours contrôler la commande d'envoi d'air comprimé. Si vous ne respectez pas cette consigne, l'évacuation soudaine d'air à haute pression peut provoquer des blessures.

La vanne BRV n'a besoin d'aucun entretien périodique dans le cadre d'un fonctionnement normal.

Si vous pensez que votre vanne présente une fuite, démontez la et examinez les joints toriques du corps, le siège de la vanne, la plaquette de la vanne et le joint torique de la plaquette de la vanne afin de vous assurer que tous ces composants sont intacts. Remplacez les joints toriques endommagés.

Tout en consultant la [Figure 5](#), procédez comme suit :

1. Sur une vanne BRVP, débranchez l'alimentation pneumatique au niveau des connecteurs de cette vanne puis retirez la vanne électropneumatique de commande (le cas échéant).
2. Placez des couvercles de protection sur tous les orifices de la vanne.
3. Retirez les quatre boulons de fixation (1) au niveau du corps de l'orifice d'amorçage (3).

6. Examine the valve pad 'O' ring (8) and the body 'O' ring (10). If the 'O' rings are damaged:
 - Remove and dispose of the 'O' rings
 - Apply a light wipe of high vacuum grease to the new 'O' rings and fit them to the valve.
 7. Refit the backing port body (3) to the roughing port body (5) and secure with the four fixing bolts (1).
 8. If necessary, refit the electropneumatic control-valve.
 9. Reconnect the pneumatic supply to the connectors on the valve.
4. Das Gehäuse der Rückschlagventilöffnung (3) vom Gehäuse der Vorventilöffnung abnehmen (5).
 5. Ventilsitz (7) und Ventilteller (9) prüfen; wenn sie beschädigt sind, muß das Ventil ausgetauscht werden.
 6. Prüfen Sie den O-Ring (8) des Ventiltellers und den O-Ring (10) des Gehäuses. Wenn die O-Ringe beschädigt sind:
 - Die O-Ringe entfernen und entsorgen
 - Zum leichteren Einbau die neuen O-Ringe mit einer dünnen Schicht Hochvakuumfett schmieren und in das Ventil einbauen.
 7. Das Gehäuse der Rückschlagventilöffnung (3) wieder am Gehäuse der Vorventilöffnung (5) montieren und mit den vier Befestigungsschrauben (1) sichern.
 8. Falls erforderlich, nun das elektropneumatische Steuerventil wieder montieren.
 9. Die Druckluftversorgung wieder an die Anschlußverbinder des Ventils anschließen.
4. Retirez du corps de l'orifice de prévidage (5) le corps de l'orifice d'amorçage (3).
 5. Examinez le siège (7) et la plaquette (9) de la vanne. En cas d'endommagement de ces composants, remplacez la vanne.
 6. Examinez le joint torique de la plaquette (8) et du corps (10) de la vanne. Si ces joints toriques sont endommagés :
 - vous devez les retirer et vous en débarrasser
 - passez un léger film de graisse pour vide poussé sur les joints toriques neufs, avant de les installer dans la vanne.
 7. Remettez en position le corps du port d'amorçage (3) sur le corps du port de prévidage (5) et immobilisez l'ensemble avec les quatre boulons de fixation (1).
 8. Le cas échéant, remontez la vanne électropneumatique de commande.
 9. Rebranchez l'alimentation pneumatique au niveau des connecteurs de la vanne.

This page has been intentionally left blank.

Diese Seite bleibt absichtlich frei.

Cette page est délibérément laissée vierge.

6 Storage and disposal

6.1 Storage

Place protective covers over the valve-ports and store the valve in cool, dry conditions until required for use.

When required, prepare and install the valve as described in [Section 3](#).

6.2 Disposal

Dispose of the valve and any components removed from it safely in accordance with all local and national safety and environmental requirements.

6 Lagerung und Entsorgung

6.1 Lagerung

Die Ventilöffnungen mit Schutzabdeckungen verschließen und das Ventil kühl und trocken lagern.

Bei Bedarf erfolgen Vorbereitung und Einbau des Ventils wie in [Abschnitt 3](#) beschrieben.

6.2 Entsorgung

Das Ventil und alle von demselben abgebauten Teile und Komponenten nur unter Einhaltung aller örtlichen und nationalen Sicherheits- und Umweltvorschriften entsorgen.

6 Stockage et mise au rebut

6.1 Stockage

Placez des couvercles de protection sur les orifices de la vanne et conservez cette dernière dans un lieu frais et sec jusqu'à ce que vous en ayez besoin.

A ce moment-là, préparez et installez cette vanne comme indiqué à la [Section 3](#) de ce manuel.

6.2 Mise au rebut

Débarrassez-vous de cette vanne et de tous les composants qui en ont été retirés, en respectant toutes les réglementations locales et nationales en matière de sécurité et d'environnement.

Figure 5 - Part cross-section view of the BRV valve

Abbildung 5 - Teilschnitt des BRV Ventils

Figure 5 - Vue en coupe partielle de la vanne BRV

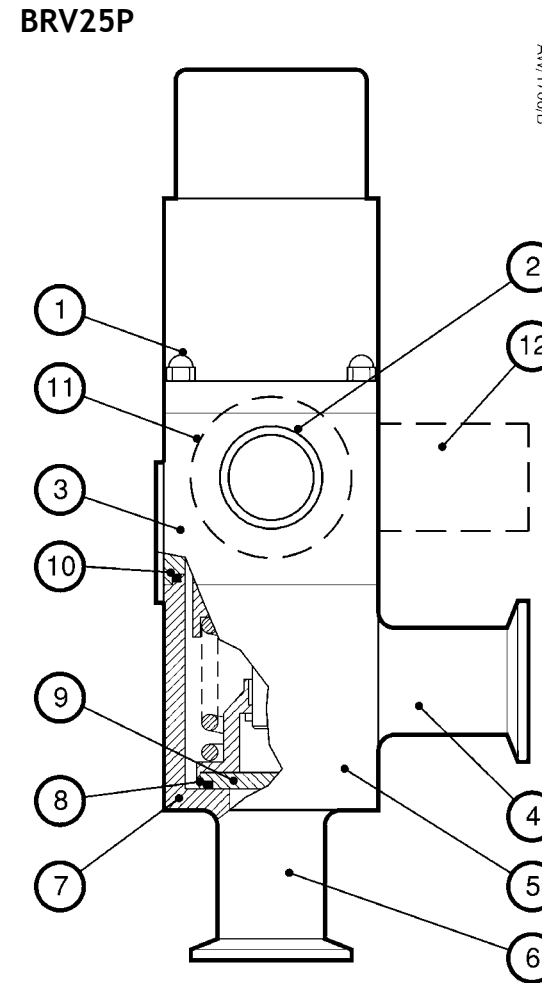
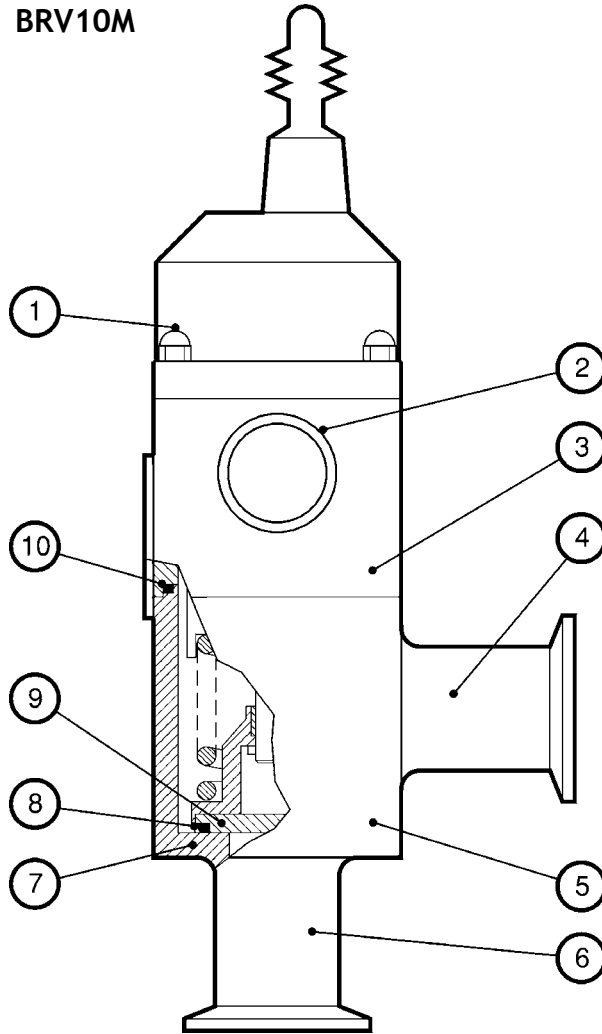


Figure 5 - Part cross-section view of the BRV valve - Key

1. Fixing bolts (4)
2. Backing port
3. Backing port body
4. Pumping port
5. Roughing port body
6. Roughing port
7. Valve seat
8. Valve pad 'O' ring
9. Valve pad
10. Body 'O' ring
11. Backing port flange (BRV25P with flanged backing port only)
12. Backing port (BRV25P with in-line ports only)

Abbildung 5 - Teilschnitt des BRV Ventils - Legende

1. Befestigungsschrauben (4 Stück)
2. Rückschlagventilöffnung
3. Gehäuse der Rückschlagventilöffnung
4. Pumpöffnung
5. Gehäuse der Vorventilöffnung
6. Vorventilöffnung
7. Ventilsitz
8. O-Ring des Ventiltellers
9. Ventilteller
10. O-Ring des Gehäuses
11. Rückschlagventilöffnung mit Flansch (Nur BRV25P mit Rückschlagventilöffnung mit Flansch)
12. Rückschlagventilöffnung (Nur BRV25P mit In-Line Anschlüssen)

Figure 5 - Vue en coupe partielle de la vanne BRV - Légende

1. Boulons de fixation (nombre : 4)
2. Orifice d'amorçage
3. Corps de l'orifice d'amorçage
4. Orifice de pompage primaire
5. Corps de l'orifice de prévidage
6. Orifice de prévidage
7. Siège de vanne
8. Joint torique de plaquette de vanne
9. Plaquette de vanne
10. Joint torique de vanne
11. Bride de l'orifice d'amorçage (BRV25P avec orifice d'amorçage à bride uniquement)
12. Orifice d'amorçage (BRV25P avec orifices droits uniquement)

This page has been intentionally left blank.

Diese Seite bleibt absichtlich frei.

Cette page est délibérément laissée vierge.

7 Service, spares and accessories

7.1 Introduction

Edwards products, spares and accessories are available from Edwards companies in Belgium, Brazil, China, France, Germany, Israel, Italy, Japan, Korea, Singapore, United Kingdom, U.S.A. and a world-wide network of distributors.

The majority of these centres employ Service Engineers who have undergone comprehensive Edwards training courses.

Order spare parts and accessories from your nearest Edwards company or distributor. When you order, please state for each part required :

- Model and Item Number of your equipment
- Serial number (if any)
- Item Number and description of the part

7 Kundendienst, Ersatzteile und Zubehör

7.1 Einleitung

Die Produkte, Ersatz- und Zubehörteile von Edwards sind über Edwards-Niederlassungen in Belgien, Brasilien, China, Deutschland, Frankreich, Großbritannien, Israel, Italien, Japan, Korea, Singapur und den USA sowie ein weltweites Netz von Vertriebsfirmen erhältlich.

Die Mehrzahl dieser Unternehmen beschäftigt Wartungstechniker, die bei Edwards an umfassenden Schulungskursen teilgenommen haben.

Ersatzteile und Zubehör können Sie bei der nächstgelegenen Edwards-Niederlassung oder Vertriebsfirma bestellen. Machen Sie bei der Bestellung für jedes von Ihnen gewünschte Teil folgende Angaben:

- Modell und Bestellnummer Ihres Geräts
- Seriennummer (falls vorhanden)
- Bestellnummer und Beschreibung des Teils.

7 Service, pièces détachées et accessoires

7.1 Introduction

Les produits, pièces détachées et accessoires Edwards s'obtiennent en s'adressant à différentes sociétés Edwards implantées en Belgique, au Brésil, en Chine, en France, en Allemagne, en Israël, en Italie, au Japon, en Corée, à Singapour, au Royaume-Uni, aux Etats-Unis ainsi qu'à un réseau international de distributeurs.

La majorité de ces centres emploient des ingénieurs et techniciens d'après-vente qui ont suivi des cours très complets de formation dans les établissements Edwards.

Commandez les pièces de rechange et les accessoires en vous adressant à la société Edwards ou au distributeur Edwards le plus proche. Lors de la passation de commande, veuillez indiquer pour chaque composant requis, les éléments suivants :

- le numéro de modèle et de code de votre équipement
- le numéro de série (le cas échéant)
- le numéro de code et la désignation de la pièce

7.2 Service

Edwards products are supported by a world- wide network of Edwards Service Centres. Each Service Centre offers a wide range of options including: equipment decontamination; service exchange; repair; rebuild and testing to factory specifications. Equipment which has been serviced, repaired or rebuilt is returned with a full warranty.

Your local Service Centre can also provide Edwards engineers to support on-site maintenance, service or repair of your equipment.

For more information about service options, contact your nearest Service Centre or other Edwards company.

7.2 Kundendienst

Edwards verfügt über eine weltweites Netz von Kundendienstzentren, mit dem alle Produkte von Edwards unterstützt werden. Jedes Kundendienstzentrum bietet Ihnen ein breites Serviceangebot. Dazu zählt: die Dekontamination von Geräten, das routinemäßige Austauschen, die Reparatur, das Überholen und Prüfen auf Einhaltung der Werksspezifikationen. Alle Geräte, die gewartet, repariert oder überholt wurden, werden mit voller Garantiegewährung wieder an unsere Kunden zurückgesandt.

Das Kundendienstzentrum in Ihrer Nähe stellt Ihnen auch Edwards-Wartungstechniker zur Verfügung, die die Wartung, den Service oder die Reparatur Ihrer Geräte vor Ort durchführen.

Für weitere Informationen zu unseren Kundendienstleistungen wenden Sie sich bitte an das nächste Kundendienstzentrum oder direkt an Edwards.

7.2 Service

Les produits Edwards sont supportés par un réseau mondial de Centres de service Edwards. Chaque Centre de service offre une large palette d'options, incluant : décontamination d'équipements ; échange d'équipements ; réparation ; reconstruction et essai selon les spécifications d'usine. Les équipements vérifiés, réparés ou reconstruits sont retournés avec une garantie totale.

Votre Centre de service local met également à votre disposition des ingénieurs Edwards pour la maintenance, l'entretien et la réparation sur site de vos équipements.

Pour plus d'informations sur les différentes options de service, contactez votre Centre de service le plus proche ou une autre société Edwards.

7.3 Spares

7.3.1 BRV10 spares

Spare	Item Number
Flexible connector	C265-01-002
Valve seat (roughing and backing port) 'O' ring (pack of 2)	H021-06-119
Body 'O' ring (pack of 5)	H021-06-261

7.3.2 BRV25 spares

Spare	Item Number
Flexible connector	C265-01-004
Valve seat (roughing and backing port) 'O' ring (pack of 5)	H021-06-025
Body 'O' ring (pack of 5)	H021-06-262

7.3 Ersatzteile

7.3.1 BRV10 Ersatzteile

Ersatzteil	Bestellnummer
Verbindungs-muffe (Flexibler Verbinder)	C265-01-002
O-Ring des Ventilsitzes (Vor- und Grobvakuum) (2er Pack)	H021-06-119
O-Ring des Ventil-Gehäuses (5er Pack)	H021-06-261

7.3.2 BRV25 Ersatzteile

Ersatzteil	Bestellnummer
Verbindungs-muffe (Flexibler Verbinder)	C265-01-004
O-Ring des Ventilsitzes (Vor- und Grobvakuum) (5er Pack)	H021-06-025
O-Ring des Ventil-Gehäuses (5er Pack)	H021-06-262

7.3 Pièces détachées

7.3.1 Pièces détachées de la vanne BRV10

Produit	Numéro de code
Manchon souple	C265-01-002
Joint torique de siège de vanne (orifices de prévidage et d'amorçage) (paquet de 2)	H021-06-119
Joint torique de corps (paquet de 5)	H021-06-261

7.3.2 Pièces détachées de la vanne BRV25

Produit	Numéro de code
Manchon souple	C265-01-004
Joint torique de siège de vanne (orifices de prévidage et d'amorçage) [paquet de 5]	H021-06-025
Joint torique de corps (paquet de 5)	H021-06-262

7.4 Accessories

Lightweight 5-port electropneumatic control valve kits

Electrical supply	Item Number
24 V a.c., 1-phase, 50/60 Hz	B287-03-030
110 V a.c., 1-phase 50/60 Hz	B287-03-031
230 V a.c., 1-phase 50/60 Hz	B287-03-032
100 V d.c.	B287-03-055

Standard 5-port electropneumatic control valves

Electrical supply	Item Number
110 V a.c., 1-phase, 50/60 Hz	H062-00-136
230 V a.c., 1-phase, 50/60 Hz	H062-00-137

7.4 Zubehör

Elektropneumatische Leichtbau-Regelventile mit 5 Anschlußstutzen

Netzanschluß	Bestellnummer
24 V Wechselspannung, einphasig, 50/60 Hz	B287-03-030
110 V Wechselspannung, einphasig, 50/60 Hz	B287-03-031
230 V Wechselspannung, einphasig, 50/60 Hz	B287-03-032
24 V Gleichstrom	B287-03-055

Elektropneumatische Regelventile mit 5 Anschlußstutzen

Netzanschluß	Bestellnummer
110 V a.c., Wechselspannung, einphasig, 50/60 Hz	H062-00-136
230 V Wechselspannung, einphasig, 50/60 Hz	H062-00-137

7.4 Accessoires

Vannes légères de contrôle électropneumatiques 5 ports

Alimentation électrique	Référence
24 Vca, monophasé, 50 /60 Hz	B287-03-030
110 Vca, monophasé, 50 /60 Hz	B287-03-031
230 Vca, monophasé, 50 /60 Hz	B287-03-032
24 V c.c.	B287-03-055

Vannes de contrôle électropneumatiques 5 ports

Alimentation électrique	Référence
110 Vca, monophasé, 50 /60 Hz	H062-00-136
230 Vca, monophasé, 50 /60 Hz	H062-00-137